

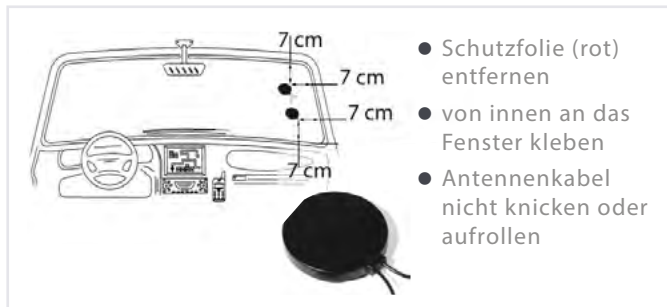


## Einbauanleitung

ENAIKOON locate-06  
mit ENAIKOON driver-id

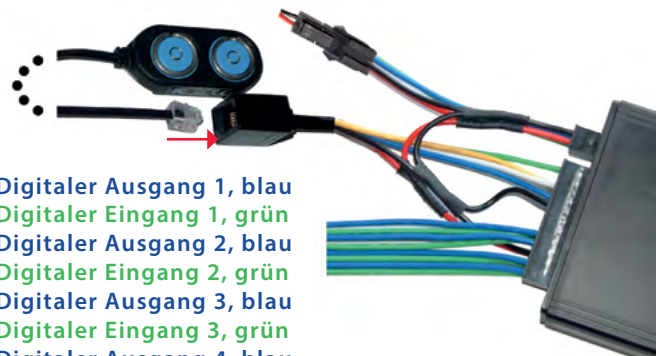
### Unkomplizierter Einbau

ENAIKOON locate-06 einfach an die Dauerstromversorgung und den digitalen Eingang 4 an die Zündung anschließen, kombinierte GSM/GPS-Antenne verlegen, anschließen, 1-Wire-Kabel des ENAIKOON driver-id-Lesegeräts verlegen und anstecken, und schon kann es los gehen.



- Schutzfolie (rot) entfernen
- von innen an das Fenster kleben
- Antennenkabel nicht knicken oder aufrollen

Von der Verwendung von Klemmverbindern (sog. Stromdiebe) wird dringend abgeraten. Statt dessen verwenden Sie bitte Lötverbinder. Bitte achten Sie auf eine gute Leitfähigkeit der Anschlüsse.



**Digitaler Ausgang 1, blau**  
**Digitaler Eingang 1, grün**  
**Digitaler Ausgang 2, blau**  
**Digitaler Eingang 2, grün**  
**Digitaler Ausgang 3, blau**  
**Digitaler Eingang 3, grün**  
**Digitaler Ausgang 4, blau**  
**Digitaler Eingang 4, grün (Zündungsstrom - Klemme 15):**  
 Bitte nicht an Autoradio oder Klemme 15r oder Klemme 30z oder Leitung mit Spannung bei Zündschlossstellung 1 anschließen, sondern direkt an Klemme 15 bzw. eine Leitung mit Spannung nur bei Zündschlossstellung 2

**Masse, schwarz (Klemme 31):** Bitte direkt an die Karosserie anschließen, nicht an den Minuspol der Batterie

**Batterie Pluspol, 6 - 31 V, rot (Klemme 30):**  
 Bitte an eine Leitung mit direkter Verbindung zum Pluspol der Batterie oder an einen Dauerplusverteiler anschließen

Bitte stellen Sie sicher, dass sich zwischen der ENAIKOON locate-06 und dem Himmel keine Materialien befinden, die den Funkempfang stören können, also insbesondere kein Metall, kein Wasser, keine metallisch bedampften Fensterscheiben und keine metallic lackierten Kunststoffteile.

Des Weiteren achten Sie bitte darauf, dass ein Mindestabstand von 1 m zu anderen Antennen im Fahrzeug (z.B. Rundfunkantenne, Mautgerät-Antenne, Autotelefon-Antenne, Betriebsfunk-Antenne etc.) sowie ein Mindestabstand von 7 cm zum Metallrahmen der Windschutzscheibe eingehalten wird. Bei Fahrzeugen mit beheizten oder metallbedampften Windschutzscheiben kann es Probleme mit dem GPS-Empfang geben.



## ENAIKOON

ENAIKOON GmbH      Tel.: +49 30 397475-30  
 Helmholtzstr. 2-9      Fax: +49 30 397475-40  
 10587 Berlin              info@enaikoon.com  
 Germany                  www.enaikoon.com

Service-Hotline: Mo. - Fr., 9-13 Uhr und 14-17 Uhr